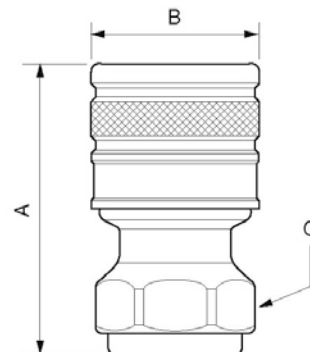


ENCHUFES PARA CIRCUITOS DE AGUA SOBRE PLACA

Enchufe rosca hembra de obturación



Presión de utilización min/max 0 / 10 bar	Ø de pasaje 9	Temperatura mín/máx -15 / 60 °C
---	-------------------------	---

Referencia	Roscado
ELS 091103P	G1/2
ELS 091104P	G3/4